

INSTRUKCJA MONTAŻU – ZASADY OGÓLNE

Instrukcja opisuje tylko ogólne zasady montażu okien z założeniem typowych warunków montażowych. Nie obejmuje szczególnie nietypowych przypadków zabudowy jak np. hale metalowe, domy drewniane itp. Nie dopuszczalne jest mocowanie i zabudowywanie ram okiennych przy pomocy chemicznych środków adhezyjnych, ponadto należy pamiętać, że na okno nie mogą być przenoszone żadne siły pochodzące ze ścian, np. w wyniku "pracy budynku" pod naporem wiatru, ruchów tektonicznych podłoża itd. Mocowanie i połączenia ze ścianą a także połączenia elementów okiennych między sobą (za pomocą specjalnych profili łączących tzw. łączników) powinny być tak wykonane, aby przy zmianach długości elementów zależnych od warunków termicznych, funkcjonalność okna była zagwarantowana. Do mocowania okien w murze stosuje się ocynkowane kotwy ściennie (na wyposażeniu okien) lub śruby z metalowymi tulejami rozprężnymi tzw. dyble.

Montaż okien

I. Mocowanie okien do muru za pomocą kotew stalowych (będących na wyposażeniu okna)

Kotwy mocujemy do ościeżnicy okiennej poprzez ich mechaniczne zakleszczenie w zaczepach profilu ościeżnicy. Zakleszczenie odbywa się poprzez wsunięcie w pozycji równoległej do profilu ościeżnicy wystających ząbków kotwy w rowek zaczepowy (wytłoczone prowadnice na spodzie profilu) i mocne przekręcenie kotwy o 90° w kierunku do wnętrza mieszkania przez co następuje trwałe mechaniczne połączenie kotwy z profilem ościeżnicy. Dodatkowo zalecamy przykręcenie kotew za pomocą wkrętów samogwintujących 4 x 25 mm (boki i góra ramiaków) oraz 4 x 60 mm (dół ramy) jak to przedstawiono na rysunkach. Początkowe i końcowe kotwy muszą być zamontowane w odległości ok. 150 mm dla okien białych i 250 mm dla okien kolorowych od wewnętrznego naroża (kąta) okna oraz od osi słupka (dla okien ze słupkiem) a odległość między następnymi sąsiednimi kotwami nie powinna przekraczać maksymalnie 600 mm. Sposób rozmieszczenia kotew przedstawiono schematycznie na rysunku. Ramę okienną okna wraz z zamontowanymi na obwodzie kotwami ustalamy w otworze okiennym zwracając uwagę na prawidłowy luz pomiędzy ramą a murem. Odstęp pomiędzy ścianą a murem jest zależny od wielkości ościeżnicy okna, koloru okna i zewnętrznego materiału uszczelniającego i wynosi:

wymiar okna: do 1 m 1÷2 m 2÷3 m

szerokość szczeliny u dołu okna: 10 mm + próg* 15 mm + próg*

20 mm + próg*

okna białe:

szerokość szczeliny z każdej strony: 10 mm 15 mm 20 mm

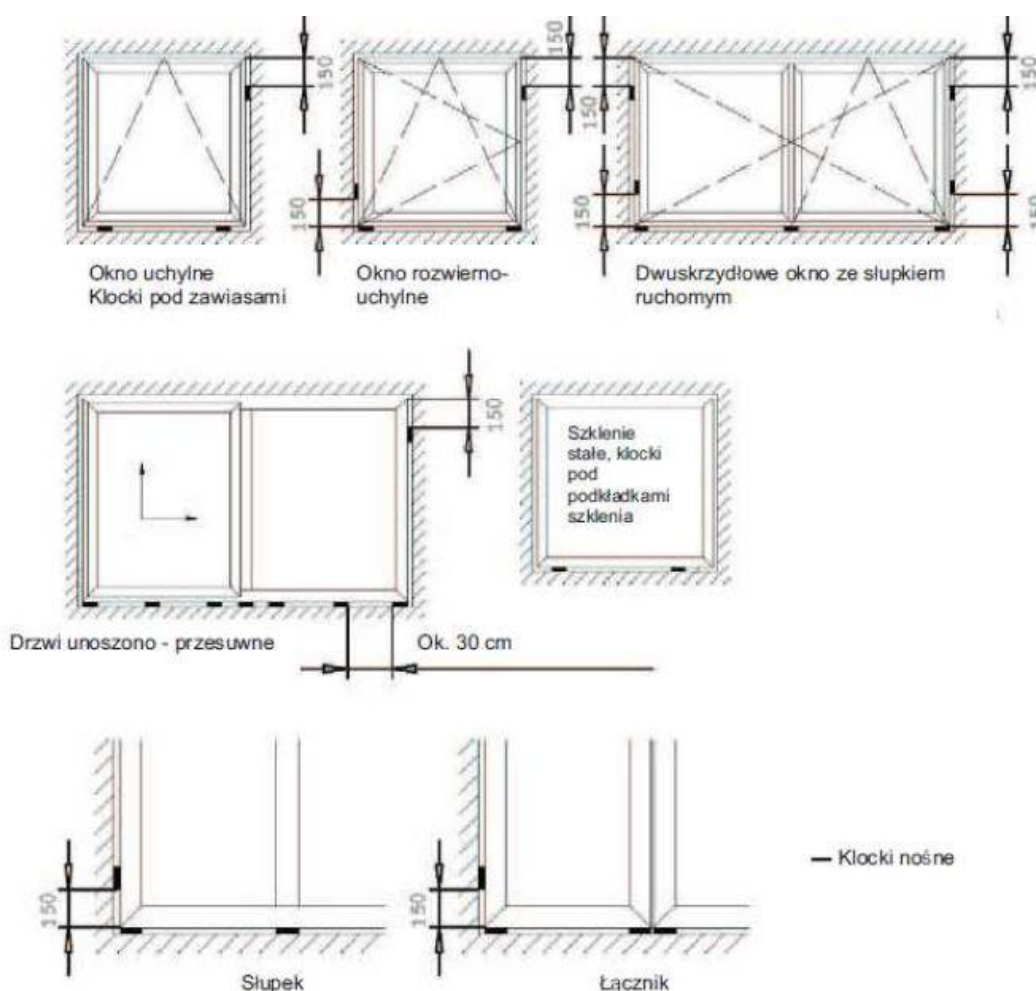
okna kolorowe:

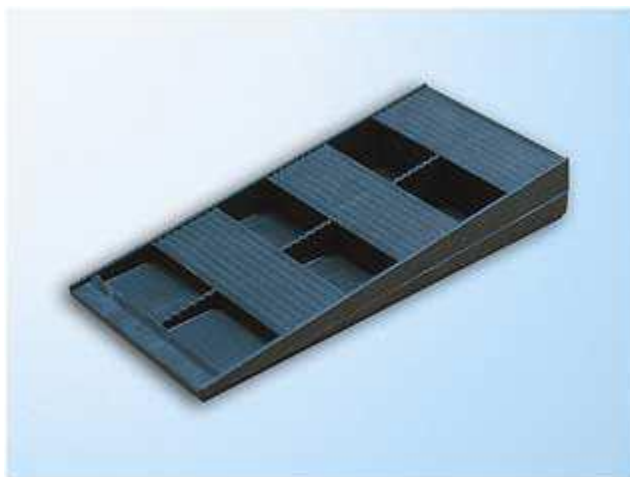
szerokość szczeliny z każdej strony: 15 mm 20 mm 25 mm

* - jako opcja w dolnej części okna przykręcony jest dodatkowy profil tzw. montażowy służący do zabezpieczenia okna przy transporcie oraz ułatwienia montażu parapetów o zwiększonej grubości. Próg posiada wysokość ok 30 mm, dlatego w przypadku montażu okna z progiem, jego wysokość należy uwzględnić w wymiarze otworu okiennego.

1. Prawidłowo i równomiernie ustawiamy ościeżnicę w otworze okiennym na wcześniej przygotowanych klockach lub klinach pcv

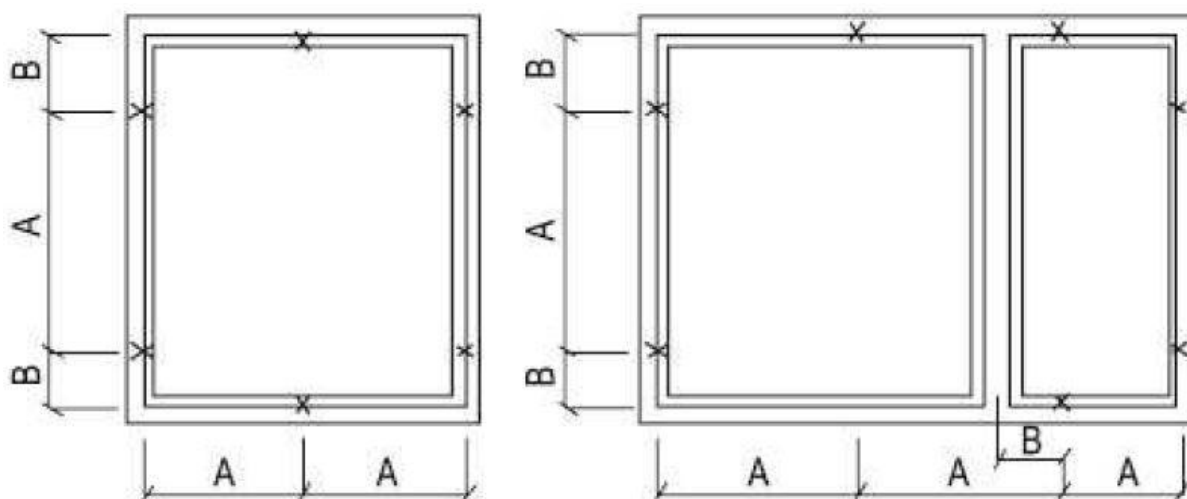
2. Unieruchomimy ościeżnicę za pomocą klinów wciśniętych w pobliżu narożników. Klinami drewnianymi lub plastikowymi blokujemy ościeżnicę okna na sztywno w otworze (umieszczając je po przekątnej parami – z zewnątrz oraz w środku), równocześnie sprawdzając pion i poziom ramy oraz tzw. przekątną za pomocą poziomicy.





Klin Montażowy wymiary: 15x43x95 służy do prawidłowego usytuowania okna we wnęce okiennej oraz zapobiega przemieszczaniu się konstrukcji podczas montażu.

3. Gdy okno zostało prawidłowo ustawione w pozycji montażowej, możemy przystąpić do zamocowania kotew w murze. Kotwy należy odgiąć do okna a następnie dociąć do elementów muru w ten sposób, aby możliwe było ich mechaniczne przykręcenie do muru za pomocą odpowiednio dobranych kołków rozporowych. Rodzaj kołków dobieramy w zależności od rodzaju muru wg. zaleceń i wytycznych producenta kołków. Pierwszy kołek mocujący kotwę do muru należy przykręcić do muru poprzez otwór w kotwie znajdujący się jak najbliżej profilu ościeżnicy. Sposób montażu ram okiennych za pomocą kotew przedstawiono schematycznie na rysunku.



Sposób rozmieszczenia kotew i dybli dla okien białych i kolorowych

Okna białe:

A - maksymalny wymiar między kotwami (dyblami) - 600 mm

B - odległość od wewnętrznego kąta (rogu) ramy lub osi słupka - ok. 200 mm

Okna kolorowe:

A - maksymalny wymiar między kotwami (dyblami) - 600 mm

B - odległość od wewnętrznego kąta (rogu) ramy lub osi słupka - ok. 150 mm

II. Mocowanie okien do muru za pomocą specjalnych kołków rozporowych tzw. dybli

Okna można mocować do muru także za pomocą specjalnych kołków rozporowych z



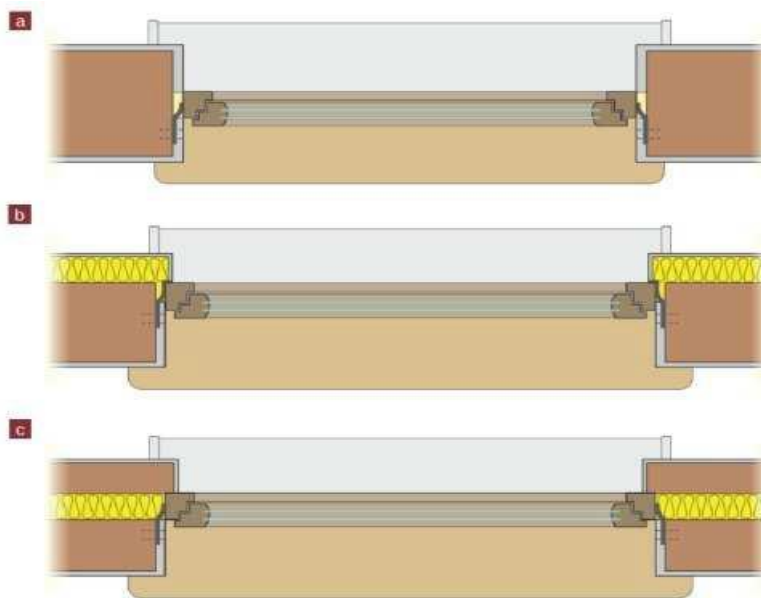
metalową tulejką rozprężną o średnicy 10-12 mm dzięki którym możliwy jest montaż ramy okiennej bezpośrednio w murze poprzez przewiercenie profili ościeżnicy i muru w jednej pozycji. Przygotowanie i ustawienie okna odbywa się tak jak przy mocowaniu ramy za pomocą kotew. Do wiercenia tworów należy używać przedłużonych wiertel, aby nie uszkodzić ościeżnicy futerkiem wiertarki. W ramie okiennej znajduje się wzmocnienie w kształcie litery C i od strony środka okna leb dybla opierałby się tylko o ściankę profilu z PVC co przy silniejszym dokręceniu dybla spowodowałoby trwałe odkształcenie lub pęknięcie profilu ościeżnicy. Dlatego w tym miejscu otwór ten powiększamy tak, aby dybel został całkowicie wpuszczony do środka ramy okiennej, tak aby jego leb został oparty o ściankę wzmocnienia stalowego. Powstały otwór należy zaślepić za pomocą plastikowych zaślepek \varnothing 13 mm lub inną zaślepką dostępną w handlu. Schematycznie montaż okna za pomocą dybli pokazano na rysunku. Ze względu na duże znaczenie prawidłowego i pewnego zamocowania okna, należy ściśle przestrzegać zaleceń producentów kołków rozporowych

– dybli (odpowiednia średnica i długość otworu). Dopuszczalne jest pozostawienie 1ba dybla na profilu ościeżnicy i założenie płaskich zaślepek tzw. meblowych montowanych w krzyżak 1ba wkrętu pod warunkiem jednak aby nie spowodować ugięcia (menisk wklęsły) profilu pod 1bem.

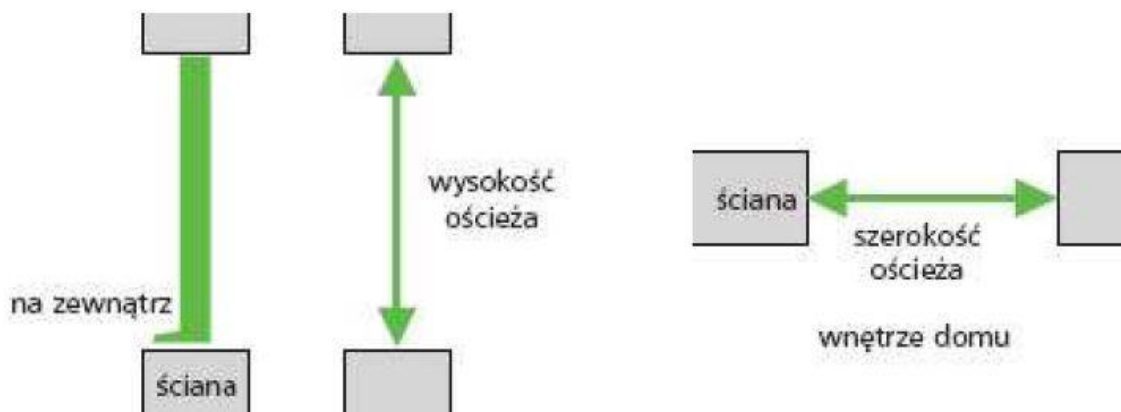
Uwaga: Drzwi wejściowe (jedno i dwuskrzydłowe) wykonane z profili ALUMINIOWYCH ze względu na znaczne masy ich skrzydeł oraz częste ich otwieranie i powstające z tego powodu znaczne obciążenie ramy, zalecamy montować bardzo starannie i tylko i wyłącznie na stalowe dyble ościeżnicowe co zagwarantuje ich poprawne i trwałe działanie. Opcjonalnie dopuszcza się montaż przy pomocy wkrętów montażowych SPAX.

III. Uszczelnienie i izolacja między oknem (profilem ramy tj. ościeżnicą) a ścianą Uszczelnienie między oknem a ścianą musi być trwałe, odporne na przenikanie wody i powietrza. Uszczelnienie

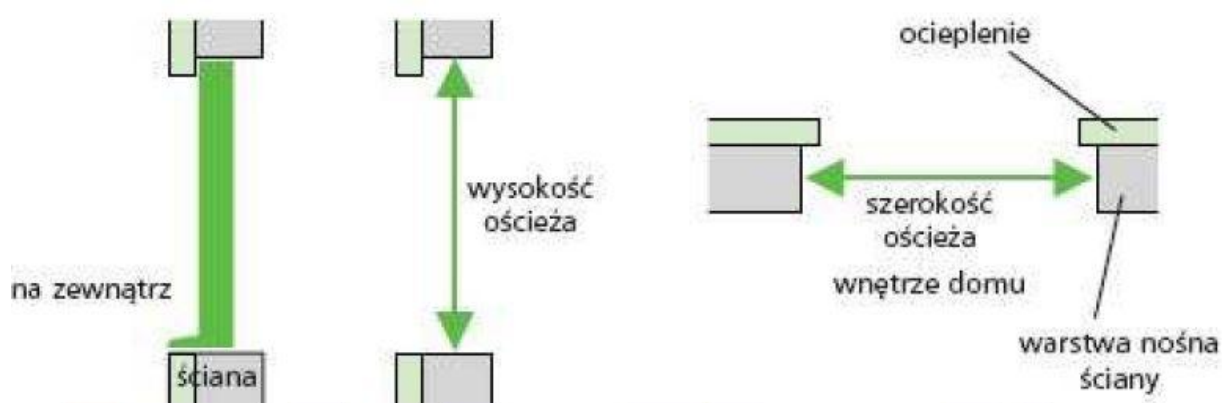
przeciwwietrzne i akustyczne jest tylko wtedy zapewnione, gdy szczeliwo umieszczone wokół okna nie jest w żadnym miejscu przerwane. Przy zastosowaniu materiałów uszczelniających należy przestrzegać zasad użytkowania podanych przez producenta. Przy otworach okiennych z węgarkiem należy utrzymać ok. 10-15 mm odstęp pomiędzy powierzchnią czołową profilu ramy a węgarkiem (murem) jak przedstawiono to schematycznie na rysunku. Powstały luz należy wypełnić materiałem sprężystym i odpornym na wodę materiałem dystansowym – taśmą uszczelniającą. Ze strony zewnętrznej pomieszczenia szczelinę między oknem a ścianą należy dokładnie wypełnić materiałem izolacyjnym. Do tego celu najlepiej nadaje się elastyczna poliuretanowa pianka montażowa. Piankę należy nanosić zgodnie z zaleceniami producenta (temperatura otoczenia, sposób użycia). Zbyt duże nałożenie pianki w otwory pomiędzy ramą okna o murem może odkształcić profil ościeżnicy. Używanie materiałów zawierających składniki bitumiczne i inne wchodzące w reakcję z PVC jest niedopuszczalne. Po wyschnięciu pianki jej nadmiar należy usunąć ostrym nożykiem na równi z krawędzią ościeżnicy. Następnie należy wykonać obróbkę wykończającą i maskującą połączenia okna z murem tzn. zatynkować od strony zewnętrznej i wewnętrznej jak pokazano na rysunku. Należy jednak pamiętać, że od strony wewnętrznej warstwa tynku nie może być większa niż około 5 mm ze względu na funkcjonalność zawisów zamontowanych na ościeżnicy. Dodatkowo należy bezwzględnie pamiętać, że warstwa tynku nałożona od strony zewnętrznej okna (w przypadku montażu okna bez parapetu) nie może zakryć otworów odwadniających znajdujących się w dolnym profilu ramy. Po wyschnięciu tynku, na styku połączenia tynku i ramy okna od wewnątrz pomieszczenia, należy dodatkowo wykonać uszczelnienie wykańczające za pomocą silikonu neutralnego, dzięki czemu uzyskamy elastyczne uszczelnienie styku tynku z murem i zapobiegnie pękaniu tynku wokół okna.



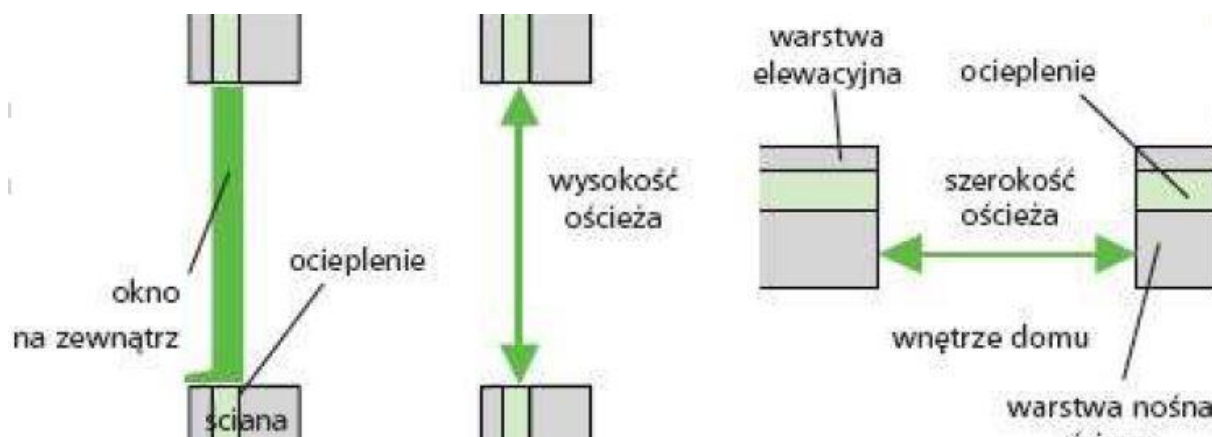
Rys. . Sposoby montażu okien w ścianie jednowarstwowej (a), dwuwarstwowej (b) i trójwarstwowej (c)



W ścianie jednowarstwowej - pośrodku grubości ściany



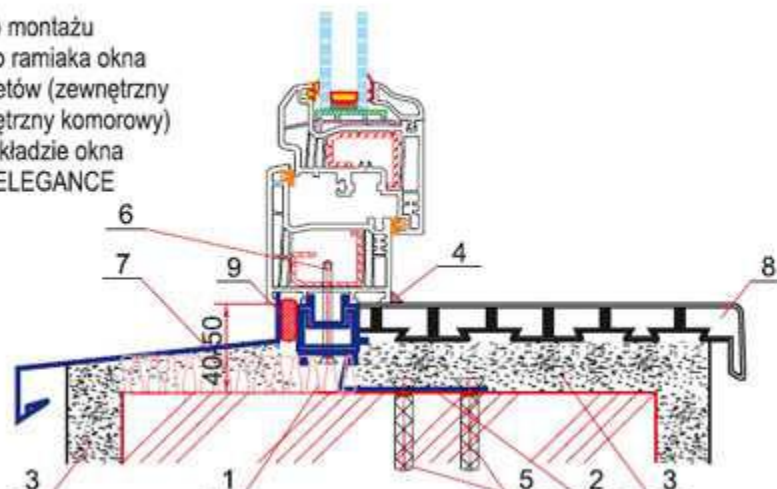
W ścianie dwuwarstwowej - blisko zewnętrznej krawędzi muru



W ścianie trójwarstwowej - w płaszczyźnie ocieplenia

PRZEKROJE MONTAŻOWE montaż za pomocą kotew

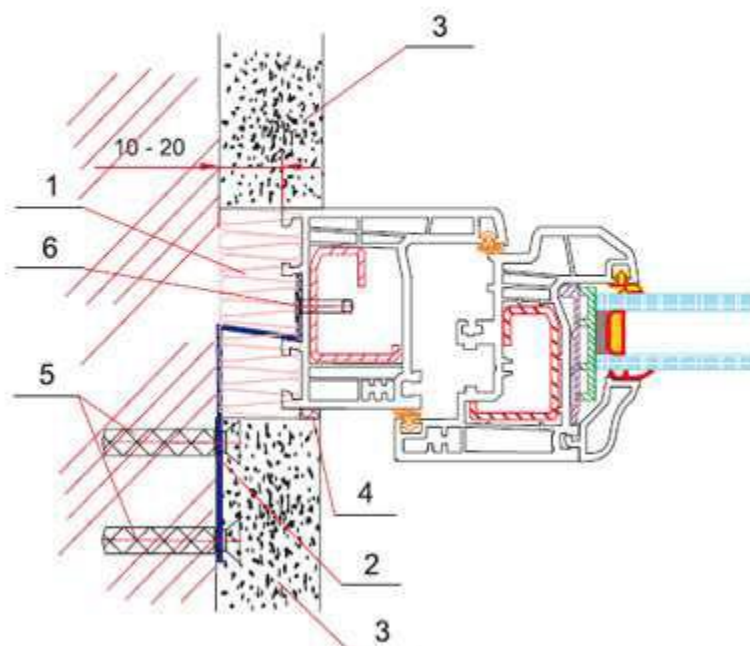
Sposób montażu
dolnego ramiaka okna
i parapetów (zewnątrzny
i wewnętrzny komorowy)
na przykładzie okna
AURA ELEGANCE



Opis rysunku :

1. Pianka poliuretanowa
2. Kotwa stalowa
3. Tynk
4. Silikon neutralny
5. Dyble $\varnothing 10 \times 50 \text{mm}$
6. Dodatkowe wkręty samogwintujące $\varnothing 4 \times 60 \text{mm}$
7. Parapet zewnętrzny cienkościenny (PVC lub blaszany)
8. Parapet wewnętrzny komorowy z PVC
9. Taśma uszczelniająca

PRZEKROJE MONTAŻOWE montaż za pomocą kotew

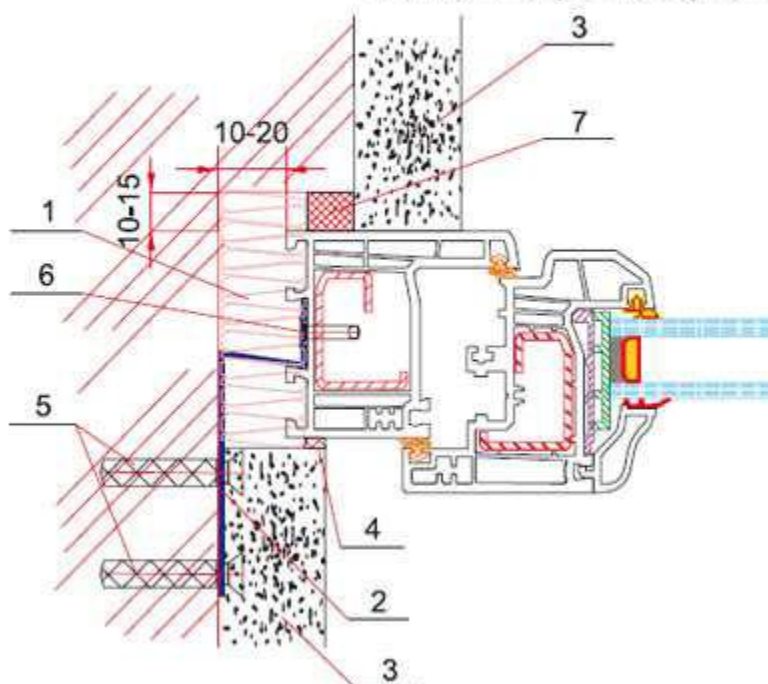


Sposób montażu
bocznych i górnego
ramiaka okna stosowany
w nowym budownictwie (bez
węgarka) na przykładzie okna
Aura Elegance

Opis rysunku :

1. Pianka poliuretanowa
2. Kotwa stalowa
3. Tynk
4. Silikon neutralny
5. Dyble $\varnothing 10 \times 50 \text{mm}$
6. Dodatkowe wkręty samogwintujące $\varnothing 4 \times 25 \text{mm}$

PRZEKROJE MONTAŻOWE montaż za pomocą kotew

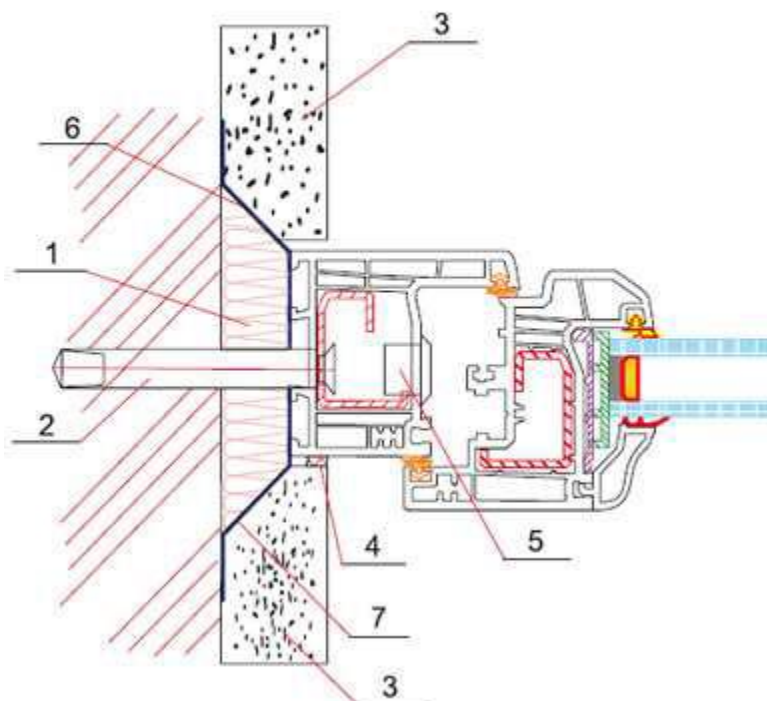


Sposób montażu
bocznych i górnego
ramiaka okna z węgarciem
na przykładzie okna
Aura Elegance

Opis rysunku :

1. Pianka poliuretanowa
2. Kotwa stalowa
3. Tynk
4. Silikon neutralny
5. Dyble $\varnothing 10 \times 50 \text{ mm}$
6. Dodatkowe wkręty samogwintujące $\varnothing 4 \times 25 \text{ mm}$
7. Taśma uszczelniająca (wodoodporna)

PRZEKROJE MONTAŻOWE Montaż za pomocą dybli i przy użyciu folii montażowych



Sposób montażu
bocznych i górnego
ramiaka okna
w zabudowie z węgarciem
na przykładzie okna
Aura Elegance

Opis do rysunku :

1. Pianka poliuretanowa
2. Dyble $\varnothing 12 \times 80$
3. Tynk
4. Silikon neutralny
5. Zatyczka $\varnothing 13$
6. Folia paroprzepuszczalna
7. Folia paroizolacyjna

Schematyczny tok postępowania przy montażu okien z PVC

Kontrola wstępna:

1. sprawdzić pod względem jakościowym oraz zgodność z wymiarami,
2. przyporządkować dostarczone okna odpowiednio do otworów okiennych,
3. sprawdzić prawidłowość wymiarów okna w stosunku do otworu w ścianie,
4. sprawdzić rodzaj okucia oraz kierunek i sposób otwierania skrzydła okna.

Przygotowanie montażu:

1. rozpakować elementy montażowe,
2. zamontować klamki w skrzydle,
3. zdemonstrować na czas montażu ruchome elementy okna (skrzydła) poprzez wysunięcie bolców w zawiasie górnym (po uprzednim demontażu osłonek) lub w zawiasach dolnych w skrzydłach uchylnych. Zawias dolny w skrzydłach rozwiernych i uchylno rozwiernych nie wymaga demontażu (wystarczy podnieść skrzydło).

Przygotowanie ościeżnicy do montażu:

1. profile dodatkowe jak (np. profil poszerzający lub łączniki) przymocować do ościeżnicy,
2. przy montażu kotwami, zamontować je w podanych odstępach na ościeżnicy,
3. w przypadku montażu na dyble, wykonać w ościeżnicy otwory montażowe.

Montaż ościeżnicy:

1. ościeżnicę ustawić w pionie i poziomie w otworze okiennym, wyrównać (jak opisano wcześniej za pomocą klinów), zwrócić uwagę aby obustronnie otrzymać jednakowe odstępy. Przy pomocy kotew ściennych lub śrub z tulejami rozprężnymi (dybli) zamocować ją w otworze okiennym. Ponownie sprawdzić pion poziom oraz tzw. przekątną
2. w przypadku okien łączonych ze sobą np. balkon z oknem lub dwa okna w zestaw przed wykonaniem pionowania i poziomowania, należy okna te zespolić ze sobą razem po przez ich wzajemnie skrócenie za pomocą dostępnych śrub z nakrętkami przeciwbieżnymi . tzw. rzymskich lub za pomocą wkrętów poprzez odpowiednio dobrany łącznik (zwykły lub dla okien dużych – łącznik statyczny ze wzmocnieniem stalowym). Zestawy okienne łączone na łącznik statyczny wymagają w celu zagwarantowania odpowiedniej sztywności konstrukcji okiennej trwałego zamocowania końców wzmocnienia znajdującego się włączniku w murz eotworu okiennego. Można to najprościej osiągnąć przez wykonanie podkuć w murze w miejscu łącznika i zamocowanie go na odpowiedniej długości za pomocą zaprawy budowlanej.

Wypełnienie szczelin montażowych:

1. z wolnej przestrzeni pomiędzy ramą ościeżnicy a ścianą otworu należy usunąć elementy pomocnicze zastosowane przy montażu tzn. klocki drewniane pozostawiając kliny pionujące i poziomujące,
2. założyć skrzydło okna i zamknąć. Należy zwrócić uwagę przed zamknięciem czy skrzydło funkcjonuje poprawnie i równomiernie przylega do ościeżnicy,
3. szczelinę wokół ramy trzeba oczyścić z kurzu oraz lekko ją nawilżyć następnie wolną przestrzeń pomiędzy ramą ościeżnicy a ścianą wypełnić zalecanym środkiem uszczelniającym (pianką poliuretanową niskoprężną) pamiętając o pęcznieniu pianki podczas schnięcia (wypełnia się nią ok. 1/3 głębokości szczeliny - po roz-prężeniu pianka zajmie pozostałą wolną przestrzeń). Przy bardzo szerokich ościeżnicach okiennych pionowanie wykonywać na dwa razy (raz od zewnątrz potem od wewnątrz).
4. po wyschnięciu pianki należy jak już to opisano wcześniej równomiernie usunąć nadmiar pianki,
5. następnie należy uszczelnić styk połączenia okna z murem za pomocą silikonu jak to przedstawiono schematycznie na rysunkach przekrojowych. W przypadku montażu z węgarciem pamiętać należy o wcześniejszym zastosowaniu dodatkowej taśmy uszczelniającej wokół okna jak pokazano na rysunku montażowym,
6. następnie można przystąpić do wykonania wykańczającej obróbki tynkarskiej. □ Obróbka ościeża polega na nałożeniu zaprawy tynkarskiej lub innego materiału po stronie zewnętrznej i wewnętrznej ramy okiennej. Przed rozpoczęciem obróbki ościeża należy obciąć nadmiar piany montażowej oraz usunąć kliny, a pozostałe po nich otwory uzupełnić pianą montażową. Grubość obróbki ościeża nie powinna przekraczać 15 - 20 mm. Zastosowanie grubszej obróbki nie gwarantuje trwałego połączenia z murem. Obróbka ościeża powinna być wykonana starannie i estetycznie. Należy zwrócić uwagę na to, aby zachować jednakowe odległości krawędzi obróbki ościeża od wewnętrznej krawędzi ramy. Zaleca się, aby ta odległość była w granicach 15 - 35 mm na całym obwodzie ramy ponadto powinna zachodzić na ościeża ok 5 mm.

W przypadku zastosowania do wykonania obróbki ościeża zaprawy tynkarskiej wewnątrz pomieszczenia zaleca się stosowanie zapraw gipsowych, natomiast od strony zewnętrznej zaleca się stosowanie zapraw tynkarskich mrozoodpornych obróbka ościeża powinna być wykonana na szerokości całego glifu zewnętrznego lub wewnętrznego w sposób ciągły pozbawiony nierówności, garbów i ubytków Łączenie okien w zestawy okienne oraz montaż drzwi balkonowych wieloskrzydłowych Systemy okienne posiadają asortyment profili pomocniczych pozwalających zrealizować montaż okien (także w zestawy) niezależnie od warunków budowlanych w miejscu zabudowy tj: profile poszerzające pozwalające powiększyć wysokość profilu ościeżnicy. Po doborze typu poszerzenia, profile te montuje się do ościeżnicy poprzez ich mechaniczne "zatrzaśnięcie" z profilem ościeżnicy oraz poprzez dodatkowe skrócenie wkrętami samogwintującymi 4x60 mm lub dłuższymi. Odległość pomiędzy wkrętami nie powinna przekraczać 60 cm. Pomiędzy profilem ościeżnicy a poszerzeniem, przed połączeniem należy

umieścić warstwę silikonu lub taśmy rozprężnej. Schematycznie pokazano to na rysunku. łącznik zwykły i statyczny. Umożliwiają one połączenie okien w większe gabarytowo zestawy okienne (np. balkonowe). Łącznik zwykły służy do łączenia okien niskich o wysokości nie przekraczającej ok. 1,70 m. Łącznik statyczny (ze stalowym wzmocnieniem wewnątrz) służy do wykonywania połączeń okien w duże konstrukcje okienne o wymaganej dużej wytrzymałości statycznej oraz wytrzymałości mechanicznej (np. przy montażach drzwi wejściowych z witryną). Podobnie jak w łączniku rurowym wymagane jest zakotwienie dłuższego wzmocnienia w murze. Połączenie mechaniczne ościeżnic wykonujemy za pomocą specjalnej przeciwbieżnej śruby (rzymskiej) montażowej. Dopuszcza się także łączenie okien za pomocą wkrętów pod warunkiem, że druga strona wkrętu trwale skrecona jest ze wzmocnienie stalowym znajdującym się w przeciwległe łączonej ościeżnicy. Otwór wywiercony pod łeb wkrętu maskujemy zaślepką. Szczególną uwagę należy zwrócić na sprawdzenie płaszczyzny zestawu okiennego lub drzwi wieloskrzydłowych (czy dana konstrukcja nie została wygięta do środka lub na zewnątrz. Prace finalne Po wyschnięciu tynku należy bezwzględnie usunąć z ram folię ochronną i skontrolować funkcjonowanie okna. W razie konieczności wyregulować na okuciach działanie skrzydła Przykręcić na stałe klamki w skrzydłach, zamontować osłonki na otwory odwadniające.

Odbiór

1. Wraz ze zleceniodawcą lub jego pełnomocnikiem sprawdzić wszystkie zabudowane okna i ich funkcjonowanie, uprzątnąć miejsce montażu.
2. Następnie należy wyjaśnić i pokazać zasadę działania i ewentualnej regulacji,
3. Po sprawdzeniu poprawności montażu i działania okna podpisać protokół odbioru, oraz wszelkie dokumenty zakupu.